



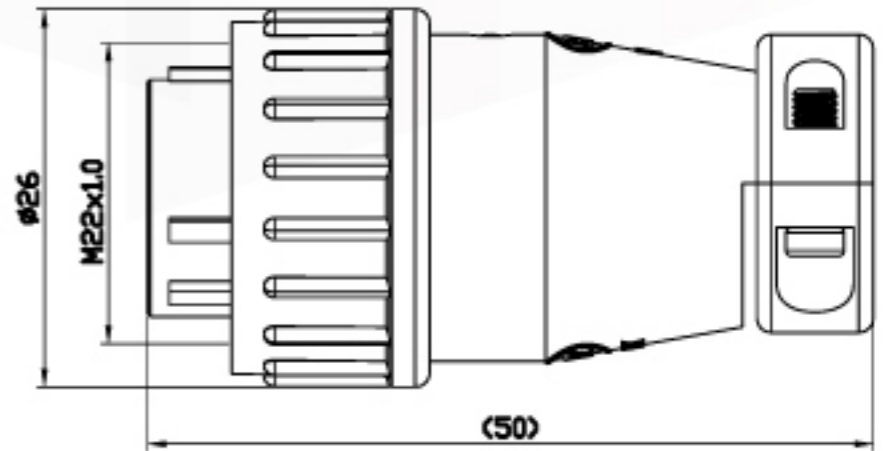
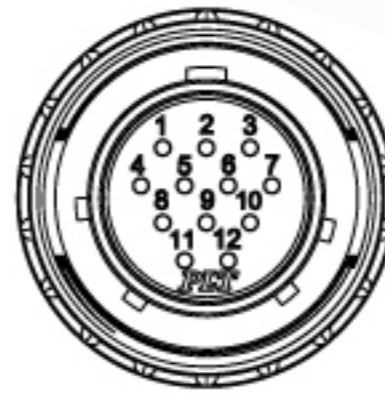
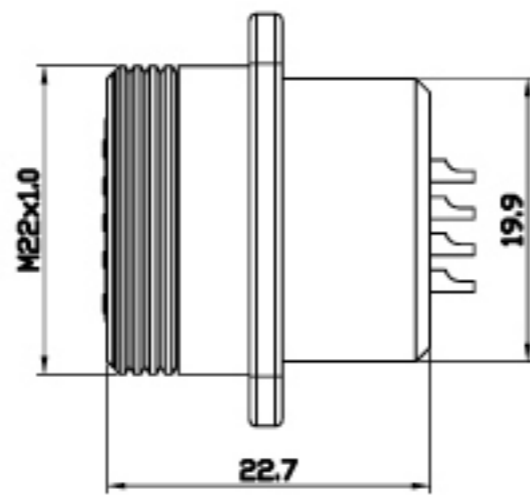
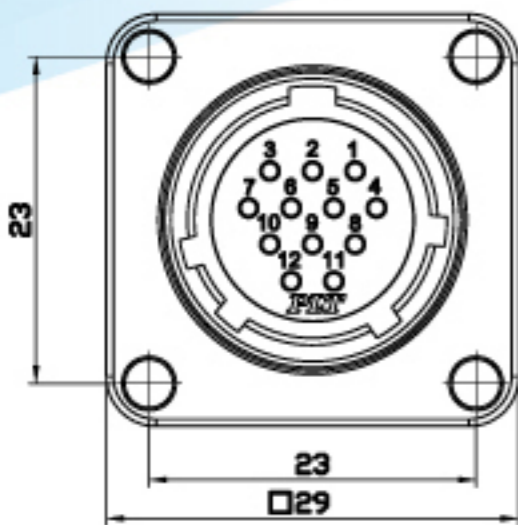
APEX CONNECTOR
- Since 1978 -

NEW PLS系列 連接器
PLS Series connectors
千錘百練 精挑細選



PLS-2012-RF-R

PLS-2012-PM X-R



DEVELOPING
開發中

★ NEW

◆ No. of contacts	2	3	4	5	7	12
Contacts Configuration	 TÜV	 TÜV	 TÜV	 TÜV	 TÜV	 TÜV
Rated current / voltage	15A 250V	15A 250V	10A 250V	10A 250V	10A 250V	5A 250V
Operating voltage limit (AC.V.rms)	250	250	250	250	250	250
Withstanding voltage (AC.V.rms) 1 minute	1500	1500	1500	1500	1000	1000
Insulation resistance (MΩ MIN.) at DC 500V	2000	2000	2000	2000	2000	1000
Contact resistance (mΩ MAX.) at DC 1A	3	3	3	3	3	5
Solder inter diameter	1.8	1.8	1.6	1.6	1.6	1.2



Manufacturer
錫鋼精密科技股份有限公司
APEX PRECISION TECHNOLOGY CORP.

TEL : +886-2-2206-8899

FAX : +886-2-2208-0559

AS9100D 航太國防工業品質管理系統認證通過
IATF 16949 全球汽車產業品質管理系統認證通過
ISO 14001 國際環境管理系統認證通過
ISO 9001 國際品質管理系統認證通過
ISO/TS22163 國際鐵路行業標準認證通過

E-mail : apexmail@plt.com.tw



www.plt.com.tw