



APEX CONNECTOR
鋁鋼精密科技
- Since 1978 -

無線通信

WIRELESS
COMMUNICATION

— ANTENNAS & ACCESSORIES —



www.plt.com.tw



產品多元·網站查詢
Diversified products for more information
please check our website



型號 / Model:PLH-102B



- 頻率 **Frequency:** 144~146MHz / 增益 **Gain:** 2.15dBi
- 輸入功率 **Input Power Handling:** 10W(Max) / 阻抗 **Impedance:** 50Ω
- 駐波比 **VSWR:** Less than 2.0 / 類型 **Type:** 1/4λ
- 連接器 **Connector:** BNC-P / 長度 **Length:** 163mm / 重量 **Weight:** 38g

型號 / Model:PLH-110BA



- 頻率 **Frequency:** 146 / 450MHz / 增益 **Gain:** 2.15dBi
- 輸入功率 **Input Power Handling:** 10W(Max) / 阻抗 **Impedance:** 50Ω
- 駐波比 **VSWR:** Less than 2.0 / 類型 **Type:** 1/4λ
- 連接器 **Connector:** SMA-P / 長度 **Length:** 175mm / 重量 **Weight:** 18g

型號 / Model:PLH-110BB



- 頻率 **Frequency:** 146 / 450MHz / 增益 **Gain:** 2.15dBi
- 輸入功率 **Input Power Handling:** 10W(Max) / 阻抗 **Impedance:** 50Ω
- 駐波比 **VSWR:** Less than 2.0 / 類型 **Type:** 1/4 λ
- 連接器 **Connector:** SMA-P / 長度 **Length:** 175mm / 重量 **Weight:** 18g

型號 / Model:PLH-120BA



- 頻率 **Frequency:** 740~810MHz / 輸入功率 **Input Power Handling:** 10W(Max)
- 阻抗 **Impedance:** 50Ω / 駐波比 **VSWR:** Less than 3.0 / 類型 **Type:** 1/4λ
- 連接器 **Connector:** BNC-P / 長度 **Length:** 46.5mm / 重量 **Weight:** 15g

型號 / Model: PLH-135T



- 頻率 **Frequency:** 460MHz
- 輸入功率 **Input Power Handling:** 10W(Max) / 阻抗 **Impedance:** 50Ω
- 駐波比 **VSWR:** Less than 2.0 / 連接器 **Connector:** TNC-P
- 長度 **Length:** 121±5 mm / 重量 **Weight:** 32g

型號 / Model: PLH-509AB



- 頻率 **Frequency:** 144 / 430MHz / 增益 **Gain:** 2.15dBi
- 輸入功率 **Input Power Handling:** 10W (Max) / 阻抗 **Impedance:** 50Ω
- 駐波比 **VSWR:** Less than 2.0 / 連接器 **Connector:** Motorola RH-779
- 類型 **Type:** 1/4 λ(144MHz), 1/2 λ(430MHz)
- 長度 **Length:** 110.2±5 mm / 全伸長度 **Full Length:** 407mm / 重量 **Weight:** 38g
天線可彎折 90 度、旋轉 360 度，讓您方便調整收訊角度。
Omnidirectionally foldable structure.

型號 / Model: PLH-509BB



- 頻率 **Frequency:** 144 / 430MHz / 增益 **Gain:** 2.15dBi
- 輸入功率 **Input Power Handling:** 10W (Max) / 阻抗 **Impedance:** 50Ω
- 駐波比 **VSWR:** Less than 2.0 / 連接器 **Connector:** BNC-P
- 類型 **Type:** 1/4 λ(144MHz), 1/2 λ(430MHz)
- 長度 **Length:** 138.4±5 mm / 全伸長度 **Full Length:** 435mm / 重量 **Weight:** 38g
天線可彎折 90 度、旋轉 360 度，讓您方便調整收訊角度。
Omnidirectionally foldable structure.

型號 / Model: PLH-509SB



- 頻率 **Frequency:** 144 / 430MHz / 增益 **Gain:** 2.15dBi
- 輸入功率 **Input Power Handling:** 10W (Max) / 阻抗 **Impedance:** 50Ω
- 駐波比 **VSWR:** Less than 2.0 / 連接器 **Connector:** SMA-J
- 類型 **Type:** 1/4 λ(144MHz), 1/2 λ(430MHz)
- 長度 **Length:** 126.3±5 mm / 全伸長度 **Full Length:** 422mm / 重量 **Weight:** 38g
天線可彎折 90 度、旋轉 360 度，讓您方便調整收訊角度。
Omnidirectionally foldable structure.

型號 / MODEL: PLH-509KB



- 頻率 **Frequency:** 144 / 430MHz / 增益 **Gain:** 2.15dBi
 - 輸入功率 **Input Power Handing** **Input Power:** 10W(Max) / 阻抗 **Impedance:** 50Ω
 - 駐波比 **VSWR:** Less than 2.0 / 連接器 **Connector:** KENWOOD RH-779
 - 類型 **Type:** 1/4 λ(144MHz), 1/2 λ(430MHz)
 - 長度 **Length:** 128.1±5 mm / 全伸長度 **FullLength:** 425mm / 重量 **Weight:** 38g
- 天線可彎折 90 度、旋轉 360 度，讓您方便調整收訊角度。
 Omnidirectionally foldable structure.

型號 / MODEL: PLH-422BA



- 頻率 **Frequency:** 890~960MHz
 - 增益 **Gain:** 2.15dBi / 輸入功率 **Input Power Handing:** 10W(Max)
 - 阻抗 **Impedance:** 50Ω / 駐波比 **VSWR:** Less than 2.0
 - 連接器 **Connector:** BNC-P / 長度 **Length:** 228±10 mm / 重量 **Weight:** 38g
- 天線可彎折 90 度、旋轉 360 度，讓您方便調整收訊角度。
 Omnidirectionally foldable structure.

型號 / MODEL: PLH-427SA



- 頻率 **Frequency:** 450~470MHz
 - 輸入功率 **Input Power Handing:** 10W(Max) / 阻抗 **Impedance:** 50Ω
 - 駐波比 **VSWR:** Less than 2.0 / 連接器 **Connector:** SMA-P
 - 長度 **Length:** 108±2 mm / 重量 **Weight:** 29g
- 天線可彎折 90 度、旋轉 360 度，讓您方便調整收訊角度。
 Omnidirectionally foldable structure.

型號 / MODEL: PLH-428SA



- 頻率 **Frequency:** 2.4GHz
- 增益 **Gain:** 2.15dBi / 輸入功率 **Input Power Handing:** 10W(Max)
- 阻抗 **Impedance:** 50Ω / 駐波比 **VSWR:** Less than 2.0
- 連接器 **Connector:** SMA-P / 長度 **Length:** 46.5±2 mm / 重量 **Weight:** 4.5g

型號 / MODEL: PLH-445B



- 頻率 **Frequency:** 450~470MHz
- 輸入功率 **Input Power Handling:** 10W(Max) / 阻抗 **Impedance:** 50Ω
- 駐波比 **VSWR:** Less than 2.0 / 連接器 **Connector:** BNC-P
- 長度 **Length:** 152±2 mm / 重量 **Weight:** 29g

型號 / MODEL: PLH-443T



- 頻率 **Frequency:** 868~915MHz
- 增益 **Gain:** 2.15dBi / 輸入功率 **Input Power Handling:** 10W(Max)
- 阻抗 **Impedance:** 50Ω / 駐波比 **VSWR:** Less than 2.0
- 連接器 **Connector:** TNC-P / 長度 **Length:** 175±2 mm / 重量 **Weight:** 29g

型號 / MODEL: PLG-103MB



- 頻率 **Frequency:** 144 / 430MHz / 增益 **Gain:** 2.15dBi(144MHz), 3.6dBi(430MHz)
- 輸入功率 **Input Power Handling:** 200W(Max) / 阻抗 **Impedance:** 50Ω
- 駐波比 **VSWR:** Less than 1.5 / 類型 **Type:** 1/4 λ(144MHz), 5/8λ(430MHz)
- 連接器 **Connector:** M-Type / 長度 **Length:** 520±5 mm / 重量 **Weight:** 205g

型號 / MODEL: PLG-103MBB



- 頻率 **Frequency:** 144 / 430MHz / 增益 **Gain:** 2.15dBi(144MHz), 3.6dBi(430MHz)
- 輸入功率 **Input Power Handling:** 200W(Max) / 阻抗 **Impedance:** 50Ω
- 駐波比 **VSWR:** Less than 1.5 / 類型 **Type:** 1/4 λ(144MHz), 5/8λ(430MHz)
- 連接器 **Connector:** M-Type / 長度 **Length:** 520±5 mm / 重量 **Weight:** 205g

型號 / MODEL: PLG-104MA



- 頻率 **Frequency:** DC.~500MHz
- 輸入功率 **Input Power Handling:** 150W(Max) / 阻抗 **Impedance:** 50Ω
- 駐波比 **VSWR:** Less than 1.5 / 連接器 **Connector:** MJ-MJ
- 長度 **Length:** 850.5±5 mm / 重量 **Weight:** 854g

型號 / MODEL: PLM-103MB



- 頻率 **Frequency:** 144 / 430MHz / 增益 **Gain:** 2.15dBi(144MHz), 3.8dBi(430MHz)
- 輸入功率 **Input Power Handling:** 60W(Max) / 阻抗 **Impedance:** 50Ω
- 駐波比 **VSWR:** Less than 2.0 / 類型 **Type:** 1/4 λ (144MHz), 6/8 λ(430MHz)
- 連接器 **Connector:** M-P / 長度 **Length:** 485±5 mm / 重量 **Weight:** 105g

型號 / MODEL: PLM-103MC



- 頻率 **Frequency:** 144~146MHz / 增益 **Gain:** 2.15dBi
- 輸入功率 **Input Power Handling:** 60W(Max) / 阻抗 **Impedance:** 50Ω
- 駐波比 **VSWR:** Less than 1.5 / 類型 **Type:** 1/4 λ
- 連接器 **Connector:** M-P / 長度 **Length:** 410±2 mm / 重量 **Weight:** 100g

型號 / MODEL: PLM-103ME



- 頻率 **Frequency:** 245~246MHz / 增益 **Gain:** 2.15dBi
- 輸入功率 **Input Power Handling:** 60W(Max) / 阻抗 **Impedance:** 50Ω
- 駐波比 **VSWR:** Less than 2.0 / 類型 **Type:** 1/2 λ
- 連接器 **Connector:** M-P / 長度 **Length:** 710±10 mm / 重量 **Weight:** 100g

型號 / MODEL: PLM-118MA



- 頻率 **Frequency:** 144 / 430MHz / 增益 **Gain:** 2.15dBi(144MHz), 4.5dBi(430MHz)
- 輸入功率 **Input Power Handling:** 100W(Max) / 阻抗 **Impedance:** 50Ω
- 駐波比 **VSWR:** Less than 1.5 / 類型 **Type:** 3/8 λ(144MHz), 3/4 λ(430MHz)
- 連接器 **Connector:** M-P / 長度 **Length:** 670±5 mm / 重量 **Weight:** 140g

型號 / MODEL: PLM-118MAB



- 頻率 **Frequency:** 144 / 430MHz / 增益 **Gain:** 2.15dBi(144MHz), 4.5dBi(430MHz)
- 輸入功率 **Input Power Handling:** 100W(Max) / 阻抗 **Impedance:** 50Ω
- 駐波比 **VSWR:** Less than 1.5 / 類型 **Type:** 3/8 λ(144MHz), 3/4 λ(430MHz)
- 連接器 **Connector:** M-P / 長度 **Length:** 670±5 mm / 重量 **Weight:** 140g

型號 / MODEL: PLM-118MB



- 頻率 **Frequency:** 144 / 430MHz / 增益 **Gain:** 2.15dBi(144MHz), 5.2dBi(430MHz)
- 輸入功率 **Input Power Handling:** 60W(Max) / 阻抗 **Impedance:** 50Ω
- 駐波比 **VSWR:** Less than 1.5 / 類型 **Type:** 1/2 λ(144MHz), 5/8λ x 2(430MHz)
- 連接器 **Connector:** M-P / 長度 **Length:** 734 mm / 重量 **Weight:** 159g

型號 / MODEL: PLM-118MBB



- 頻率 **Frequency:** 144 / 430MHz / 增益 **Gain:** 2.15dBi(144MHz), 5.2dBi(430MHz)
- 輸入功率 **Input Power Handling:** 60W(Max) / 阻抗 **Impedance:** 50Ω
- 駐波比 **VSWR:** Less than 1.5 / 類型 **Type:** 1/2 λ(144MHz), 5/8λ x 2(430MHz)
- 連接器 **Connector:** M-P / 長度 **Length:** 734 mm / 重量 **Weight:** 159g

型號 / MODEL: PLM-120MA



- 頻率 Frequency: 144 / 430MHz / 增益 Gain: 2.15dBi(144MHz), 3.8dBi(430MHz)
- 輸入功率 Input Power Handling: 100W(Max) / 阻抗 Impedance: 50Ω
- 駐波比 VSWR: Less than 1.5 / 類型 Type: 1/4 λ(144MHz), 6/8λ(430MHz)
- 連接器 Connector: M-P / 長度 Length: 485 mm / 重量 Weight: 140g

型號 / MODEL: PLM-120MB



- 頻率 Frequency: 144 / 430MHz / 增益 Gain: 2.15dBi(144MHz), 3.8dBi(430MHz)
- 輸入功率 Input Power Handling: 100W(Max) / 阻抗 Impedance: 50Ω
- 駐波比 VSWR: Less than 1.5 / 類型 Type: 1/4 λ(144MHz), 6/8λ(430MHz)
- 連接器 Connector: M-P / 長度 Length: 475±1 mm / 重量 Weight: 165g

型號 / MODEL: PLM-122MA



- 頻率 Frequency: 144MHz / 增益 Gain: 2.15dBi
- 輸入功率 Input Power Handling: 100W(Max) / 阻抗 Impedance: 50Ω
- 駐波比 VSWR: Less than 1.5 / 類型 Type: 1/4 λ
- 連接器 Connector: M-P / 長度 Length: 502±5 mm / 重量 Weight: 144g

型號 / MODEL: PLM-122MB



- 頻率 Frequency: 144MHz / 增益 Gain: 2.15dBi
- 輸入功率 Input Power Handling: 100W(Max) / 阻抗 Impedance: 50Ω
- 駐波比 VSWR: Less than 1.5 / 類型 Type: 1/4 λ
- 連接器 Connector: M-P / 長度 Length: 502±5 mm / 重量 Weight: 144g

型號 / MODEL: PLM-140MH



- 頻率 **Frequency:** 151.5~162MHz / 增益 **Gain:** 2.15dBi
- 輸入功率 **Input Power Handling:** 50W(Max) / 阻抗 **Impedance:** 50Ω
- 駐波比 **VSWR:** Less than 1.5 / 類型 **Type:** 1/2 λ
- 連接器 **Connector:** M-P / 長度 **Length:** 940~1065 mm / 重量 **Weight:** 122g

型號 / MODEL: PLM-140ML



- 頻率 **Frequency:** 142~151.5MHz / 增益 **Gain:** 2.15dBi
- 輸入功率 **Input Power Handling:** 100W(Max) / 阻抗 **Impedance:** 50Ω
- 駐波比 **VSWR:** Less than 1.5 / 類型 **Type:** 1/2 λ
- 連接器 **Connector:** M-P / 長度 **Length:** 1015~1130 mm / 重量 **Weight:** 125g

型號 / MODEL: GK-424A



- 頻率 **Frequency:** 144MHz / 增益 **Gain:** 2.15dBi
- 輸入功率 **Input Power Handling:** 100W(Max) / 阻抗 **Impedance:** 50Ω
- 駐波比 **VSWR:** Less than 1.5 / 連接器 **Connector:** M-P
- 長度 **Length:** 1255±0.5 mm / 重量 **Weight:** 107g

型號 / MODEL: GK-424B



- 頻率 **Frequency:** 144MHz / 增益 **Gain:** 2.15dBi
- 輸入功率 **Input Power Handling:** 100W(Max) / 阻抗 **Impedance:** 50Ω
- 駐波比 **VSWR:** Less than 1.5 / 連接器 **Connector:** M-P
- 長度 **Length:** 1255±5 mm / 重量 **Weight:** 107g

置頂款 / ROOF-SIDE BASE



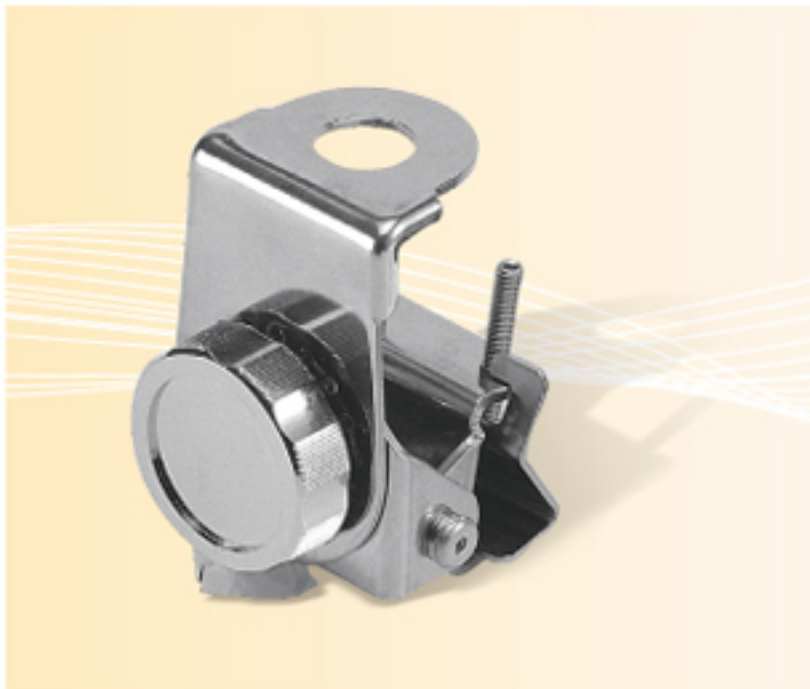
型號 / MODEL: GK-404A



型號 / MODEL: GK-405A

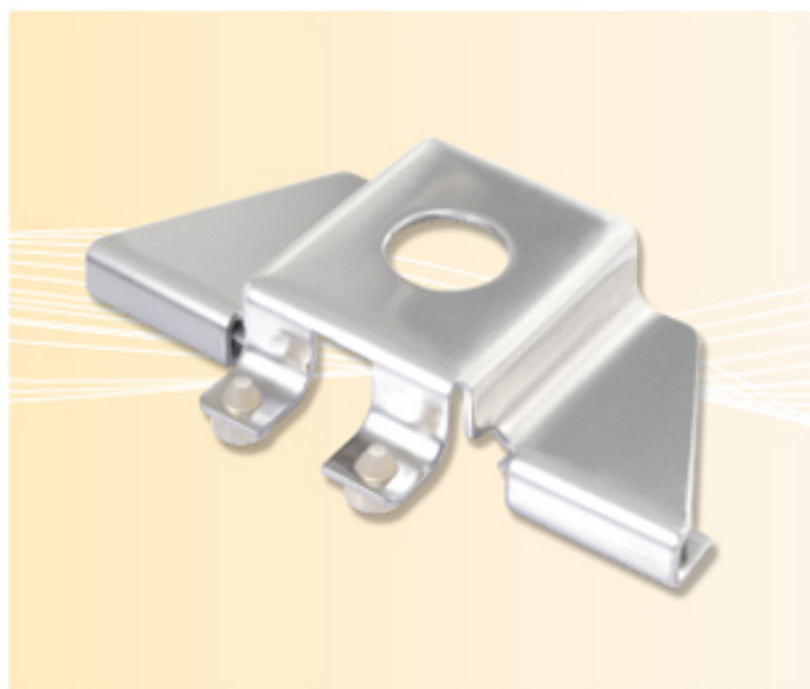


型號 / MODEL: GK-458A



型號 / MODEL: GK-2

後背廂款 / TRUNK-LID BASE



型號 / MODEL: GK-401B



型號 / MODEL: GK-406A



型號 / MODEL: GK-460A



型號 / MODEL: GK-462A



型號 / MODEL: GK-730

手機架 / Mobile Phone Holder



型號 / MODEL: GK-456A

訊號線 / Signal Cord



型號 / MODEL: GK-437MA

延長線 / Extension Cord



型號 / MODEL: WA-851A



型號 / MODEL: WA-518A



型號 / MODEL: GK-407A

延長線 / Extension Cord



型號 / MODEL: WA-1097A-R

麥克風 / Mic Echo Amp



型號 / MODEL: PLE-150

耳機麥克風 / Ear Phone Mic



型號 / MODEL: PLE-103

磁吸式訊號線 / Signal Cable in Magnet Base



型號 / MODEL: GK-474A

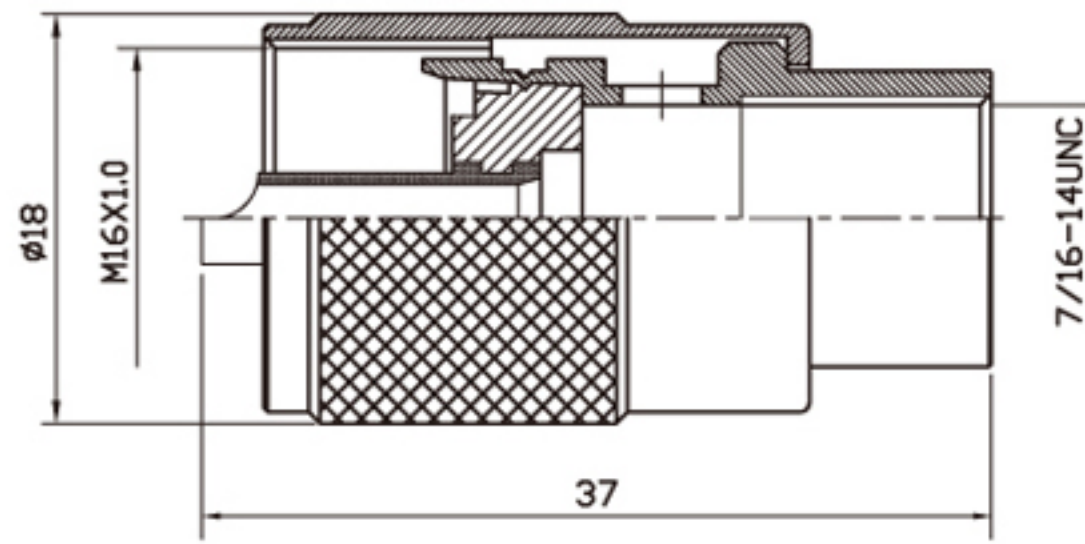
- 同軸電纜 Co-Axial Cable: RG-58/U
- 輸入功率 Input Power Handling: 100W(Max)
- 阻抗 Impedance: 50Ω / 連接器 Connector: MJ-MP
- 線長 Cable Length: 4506mm / 重量 Weight: 560g
- 磁鐵底座尺寸 Magnet Base Dimension: OD 98mm

UHF (M) 連接器 / UHF (M) CONNECTOR

UHF MALE TWIST TYPE (PL-259)



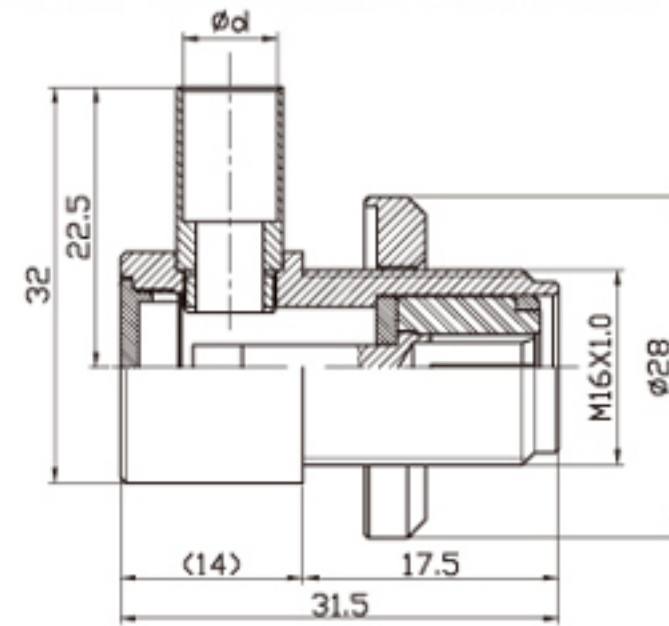
型號 / MODEL: U-503



UHF FEMALE RIGHT ANGLE TWIST TYPE



型號 / MODEL: U-509

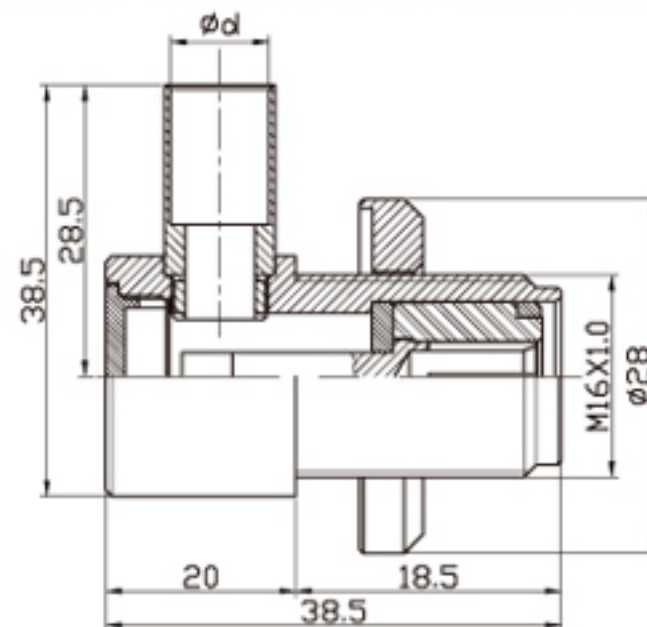


APEX NO.	FOR RG - () / U () D CABLE	Ød	AMPHENOL NO.
U-509A	58,141,142	5.4	-
U-509B	59,62,71,140,210	6.5	-
U-509C	8D	10.8	-
U-509D	5D	7.8	-
U-509E	1.5D	3.4	-

UHF FEMALE RIGHT ANGLE TWIST TYPE



型號 / MODEL: U-523

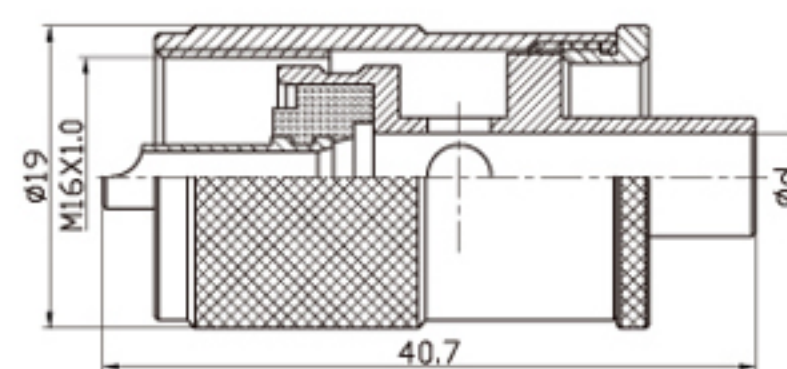


APEX NO.	FOR RG - () / U () D CABLE	Ød	AMPHENOL NO.
U-523A	58,141,142	5.4	-
U-523B	59,62,71,140,210	6.5	-
U-523C	8D	10.8	-
U-523D	5D	7.8	-
U-523E	1.5D	3.4	-

UHF MALE TWIST TYPE



型號 / MODEL: U-536

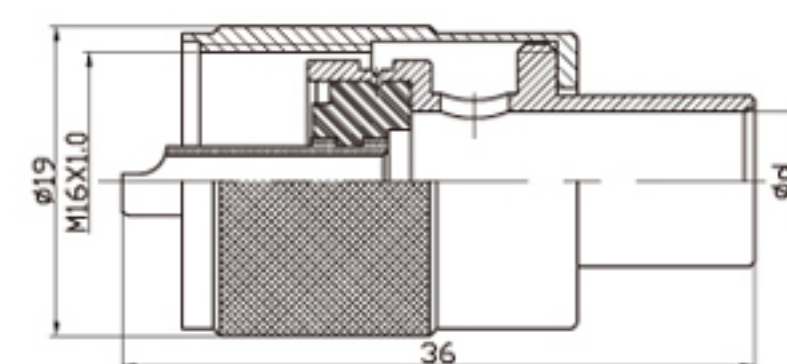


APEX NO.	FOR RG - () / U () D CABLE	Ød	AMPHENOL NO.
U-536A	58,141,142	5.4	-
U-536B	59,62,71,140,210	6.5	-
U-536C	8D	12.2	-
U-536D	10D	14.4	-

UHF MALE TWIST TYPE

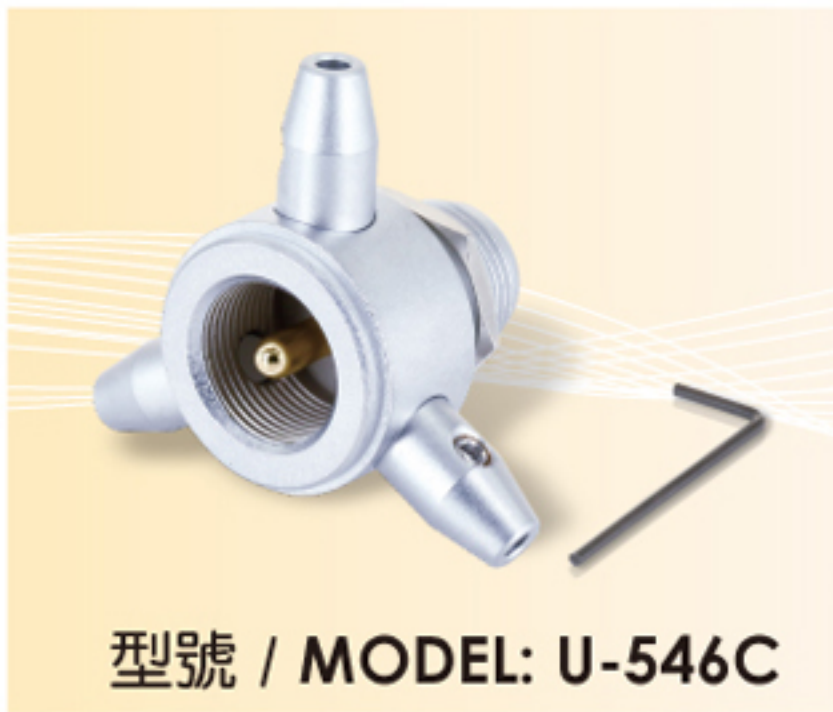


型號 / MODEL: U-538



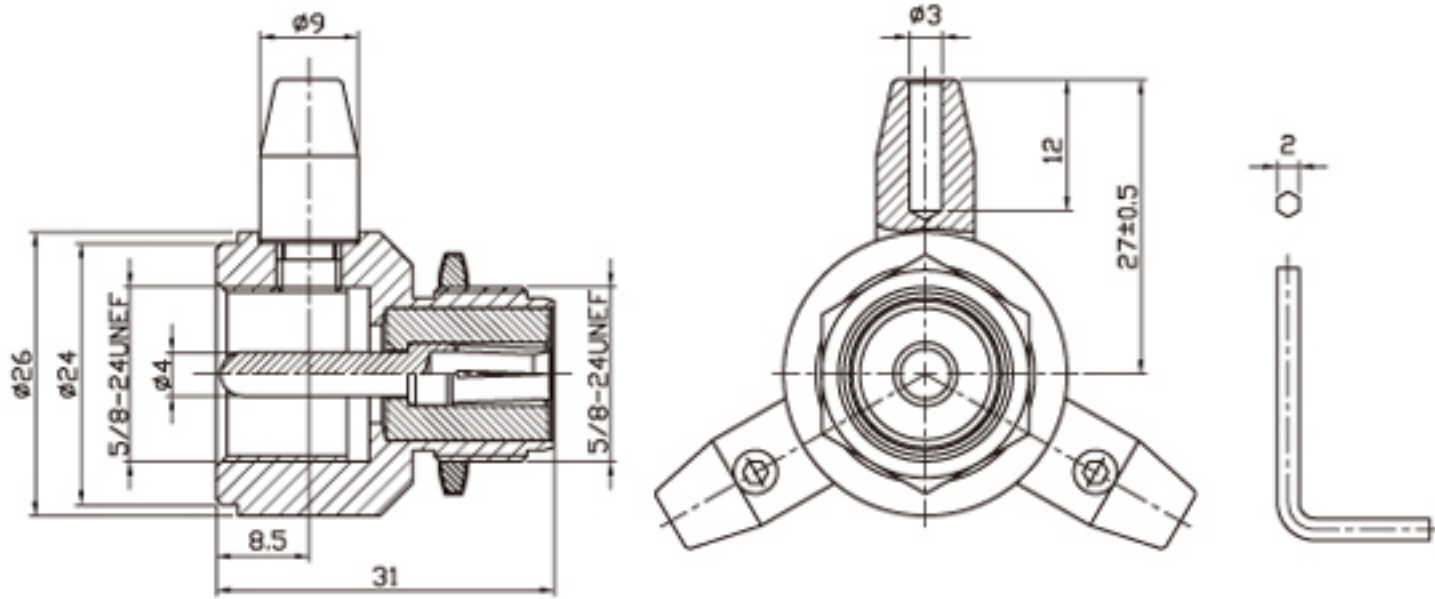
APEX NO.	FOR RG - () / U () D CABLE	Ød	AMPHENOL NO.
U-538A	58,141,142	5.4	-
U-538B	59,62,71,140,210	6.5	-
U-538C	5D	7.8	-
U-538D	8D	12.2	-

UHF 连接器 / UHF CONNECTOR



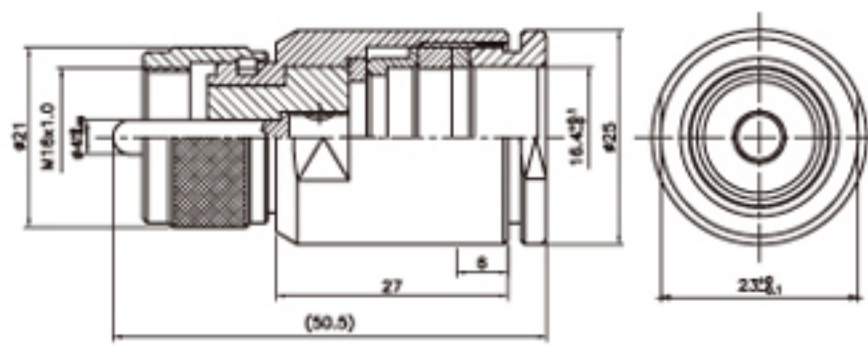
型號 / MODEL: U-546C

■ UHF THREE-WAY ANT CONNECTORS



型號 / MODEL: U-541E

■ UHF FEMALE CHASSIS CLAMP TYPE



APEX NO.	FOR RG-()/U ()D CABLE	ϕd	AMPHENOL NO.
U-541A	3D	6.9	-
U-541B	5D	8.7	-
U-541C	8D	11.6	-
U-541D	10D	13.6	-
U-541E	12D	16.4	-



1. 本目錄記載數據僅供參考，詳細內容請參考式樣書或圖面。
 2. 本目錄記載內容為了改進產品如有變更，恕不另行通知敬請見諒。
1. The product information in this catalog is for reference only.
Please request the engineering drawing for the most current and accurate design information.
 2. In order to make improvements in the products, we reserve the right to make changes, updates and corrections to the information provided in this catalog at any time.
Subject to change without notice. Thank you for your understanding.



Manufacturer **OEM / ODM**
APEX PRECISION TECHNOLOGY CORP.
錫鋼精密科技股份有限公司

總公司/總廠: 24264 新北市新莊區民安西路405號 E-mail: apexmail@plt.com.tw
 Headquarters No. 405, Min-an W. Rd., Sinjhuang District, New Taipei City 24264, Taiwan
 TEL: +886-2-2206-8899 FAX: +886-2-2208-0559

台中/大雅廠: 42844 台中市大雅區民生路3段191巷4號、6號、8號
 Taichung Plant No. 8, Lane 191, Section 3, Minsheng Rd., Daya District, Taichung City 42844, Taiwan
 TEL: +886-4-2560-7272 FAX: +886-4-2565-2228

日本公司: 株式会社 PLT JAPAN Technology R&D / Import & Export
 Japan Office 〒151-0053 東京都渋谷区代々木3丁目28番1・28-1, Yoyogi 3-Chome, Shibuya-ku, Tokyo, Japan
 TEL: +81-3-6276-8845 FAX: +81-3-6276-6645 日本携帯電話: +81-80-4166-2688

- AS9100D 航太國防工業品質管理系統認證通過
QUALITY MANAGEMENT SYSTEMS - REQUIREMENTS FOR AVIATION, SPACE, AND DEFENSE ORGANIZATIONS
- IATF 16949 全球汽車產業品質管理系統認證通過
CERTIFIED IN GLOBAL AUTOMOBILE INDUSTRY
- ISO 14001 國際環境管理系統認證通過
ENVIRONMENTAL MANAGEMENT SYSTEMS
- ISO 9001 國際品質管理系統認證通過
QUALITY MANAGEMENT SYSTEMS
- ISO/TS 22163 國際鐵路行業標準認證通過
INTERNATIONAL RAILWAY INDUSTRY STANDARD